



TERRESTRIK



Senderstandort
12° 25' 46" E - 47° 28' 34" N

Sendeanlage Kufstein- Kitzbüheler Horn

LAGE

- 1.989 m über dem Meeresspiegel

GEBÄUDE

- 1967 Baubeginn
- 1969 Inbetriebnahme mit einem Fernseh- und drei Hörfunkprogrammen
- 1970 zweites Fernsehprogramm
- 4 Stockwerke, ca. 604 m²

ANTENNENTRAGMAST

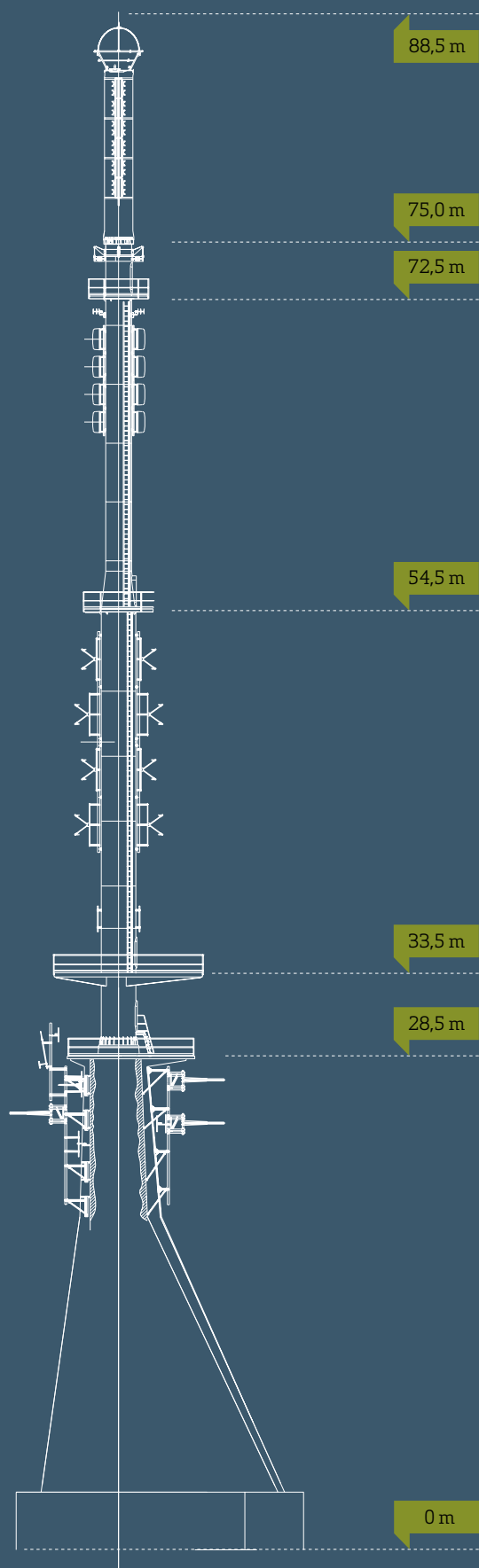
- Höhe 58,0 m
- Freistehender Stahlrohr auf Stahlbetonbauwerk mit Technikräumen und GFK-Antennenzylinder (Gesamthöhe 88,5 m)
- Schwingungsdämpfer auf 75,0 m
- Vier Plattformen auf 28,5 m, 33,5 m, 54,5 m und 72,5 m

ERREICHBARKEIT

- Ganzjährig mit Horn-Seilbahn, bei Schneefreiheit Zufahrt über Maut- und Privatstraße



© ORS



TECHNISCHE DATEN

PROGRAMMZUBRINGUNG

- Digitales Leitungsnetz von A1 bzw. ORS.net
- Ersatzzubringung für UKW über Satellit bzw. Ballempfang vom Sender Salzburg-Gaisberg bzw. Innsbruck 1-Patscherkofel

ANTENNENEINRICHTUNGEN

Sendeantenne	Polarisation	Richtung
UKW	horizontal	55°, 255°
VHF	horizontal	55°, 205°, 310°
UHF	horizontal	65°, 220°, 323°

- Empfangsantennen für Reportagefunk und Ersatzzubringung
- Richtfunkantennen zur Programmzubringung
- Funk- und Richtfunkantennen für Polizei, Rotes Kreuz, Bundesheer, Austrocontrol, Mobilfunk

ENERGIEVERSORGUNG

- Netzanspeisung über 10 kV-Leitung der TIWAG
- Durchschnittlicher Stromverbrauch/Jahr 3,3 MWh
- Dieseltank mit 10.000 l Fassungsvermögen
- Treibstoffverbrauch: ca. 11,5 l/h bei Nennlast

SENDERDATEN

FERNSEHEN

Programm	Kanal	Frequenz	ERP	Pol.
DVB-T2 MUX-A	K24	498,00 MHz	9 kW	H*
DVB-T2 MUX-B	K29	538,00 MHz	9 kW	H
DVB-T2 MUX-D	K37	602,00 MHz	9 kW	H
DVB-T2 MUX-E	K23	490,00 MHz	9 kW	H
DVB-T2 MUX-F	K22	482,00 MHz	9 kW	H

FERNSEH-ZUSATZDIENSTE

- EPG (Electronic Programme Guide)
- VPS (Video Programme Signal)
- WSS (Wide Screen Signaling)
- Teletext

RADIO

Programm	Frequenz	ERP	Pol.
Ö1	97,5 MHz	4,5 kW	H*
Radio Tirol	95,4 MHz	4,5 kW	H
Hitradio Ö3	103,9 MHz	4,5 kW	H
FM4	99,9 MHz	4,5 kW	H

UKW-RADIO ZUSATZDIENSTE

- RDS (Radio Data System)
- TMC (Traffic Message Channel)